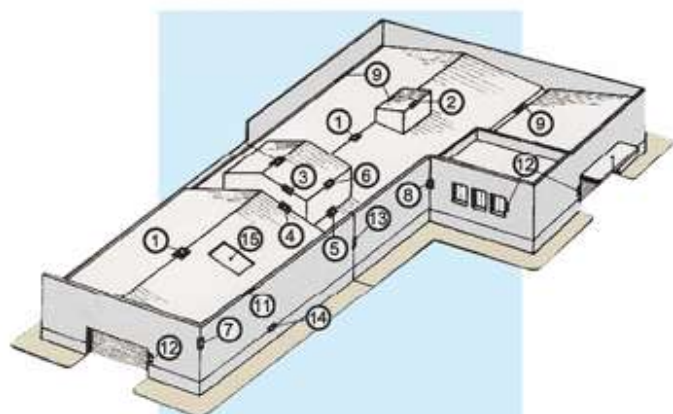


REMATERÍA



1. Cumbresas
2. Diente de sierra
3. Piñón
4. Lateral
5. Frontal
6. Alero
7. Esquina exterior
8. Canalones
9. Marquesinas
10. Esquina interior
11. Puertas y ventanas
12. Junta dilatación
13. Vierteaguas
14. Seguridad

Los remates de acero ofrecen atractivas soluciones estéticas de gran belleza, disponible en diversos acabados (galvanizada, prelacada, aluzinc).

En la actualidad los remates realizados con perfiles curvos son aplicables para esquinas, remates y cumbresas de gran contenido estético.

Adecuado para diseños innovadores.



REMATERÍA

Disponemos de un servicio propio de corte y plegado de piezas de hasta 7m de longitud, y formatos a medida de 1.5m y hasta un grosor de 1.5mm, disponiendo de un extenso surtido de materiales y colores.

CARACTERÍSTICAS

Espesores: Galvanizados: 0.6mm, 0.8mm, 1mm, 1.2mm y 1.5mm. Prelacados: 0.6mm, 0.8mm y 1mm. Laminado en frío: 1.5mm. Chapa decapada: 2mm, 2.5mm y 3mm. Acero inoxidable y aluminio.

La calidad de una obra se mide en buena parte por su acabado, y a ello contribuye en gran medida el diseño y la ejecución de los remates. Conocedores de este factor Perfilados del Mediterraneo, S.L. ha desarrollado con ayuda de la tecnología adecuada, una amplia gama de piezas especiales, con los mismos recubrimientos y colores de los perfiles.

Estando en condiciones de fabricar "diseños propios" de nuestros clientes, con la misma rapidez y calidad que los standars.

Nada de lo indicado tendría valor sin una compaginación de estos avances con un servicio adecuado; para ello los remates se suministran siempre junto a la chapa conformada y van debidamente protegidos con elementos que evitan deterioros en su manipulación.

VENTAJAS

- Soluciones estéticas.
- Resistencia a la corrosión.
- Resistencia mecánica.
- Ligereza.
- Fácil de montar.
- Durabilidad.
- Seguridad

